

# TR-T52P

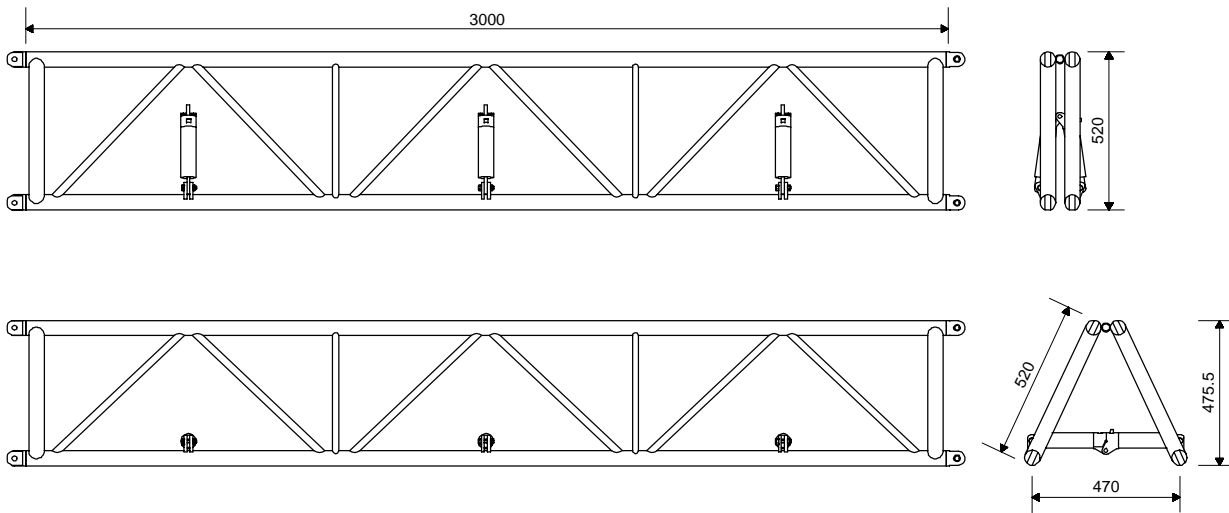


- Aluminium modular structure TR-T52P
- Triangular section of 520 mm
- Built with aluminium 6082 T6 alloy
- Main tubes: 50 x 3,5 mm
- Braces: 24 x 3,5 mm

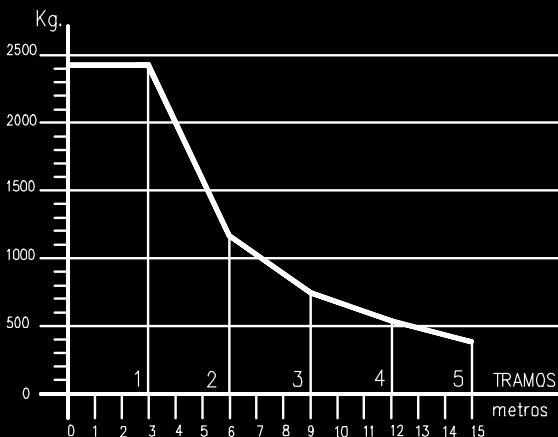
Its special design allows the section to be folded for storage and transportation. This way we do not only take maximum advantage of the space available on the lorry, but we will occupy less warehouse space.

- Estructura modular de aluminio TR-T52P
- Sección triangular de 520 mm de lado
- Perfiles tubulares de aluminio aleación 6082 T6.
- Barras principales: 50 x 3,5 mm
- Barras de triangulación: 24 x 3,5 mm

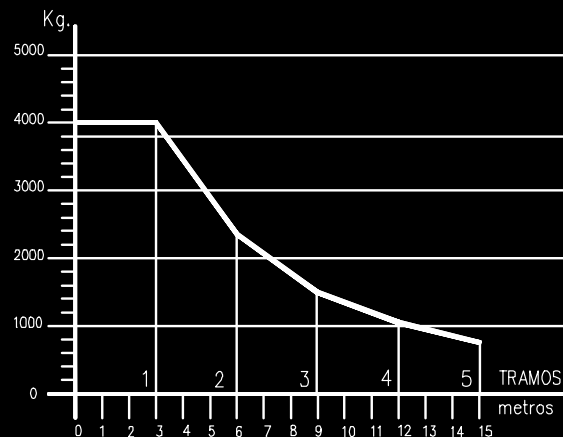
*Ideal para su utilización como soporte de cargas en giras y espectáculos. Su especial diseño permite plegar el tramo facilitando el almacenaje y transporte: aprovecha al máximo el espacio disponible en el camión y ocupa menos espacio en el almacén.*



Other dimensions available on demand.  
Otras dimensiones disponibles sobre pedido.



Maximum load at center  
Máxima carga centrada



Maximum load uniformly distributed  
Máxima carga uniformemente repartida