



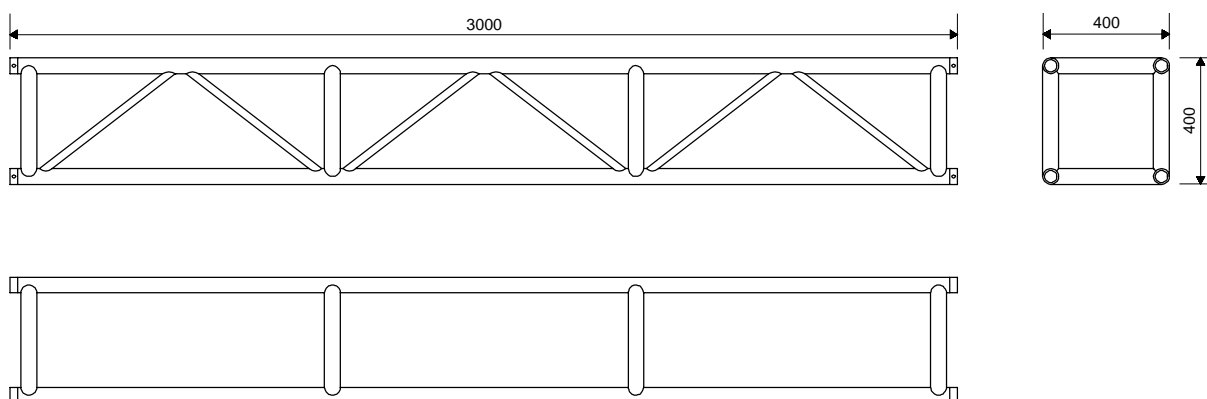
TR-C40

- Aluminium modular structure TR-C40
- Squared section of 400 mm
- built with aluminium 6082 T6 alloy
- Main tubes: 50 x 2 mm
- Braces: 24 x 2 mm

- Estructura modular de aluminio TR-C40
- Sección cuadrada de 400 mm de lado
- Perfiles tubulares de aluminio aleación 6082 T6.
- Barras principales: 50 x 2 mm
- Barras de triangulación: 24 x 2 mm

It has been specially developed for a wide range of decoration mountings. The coupling is made with the CONIC VMB system.

Especialmente desarrollado para su utilización como elemento de construcción estructural. El ensamblaje se realiza fácilmente mediante el sistema de unión CONIC VMB.

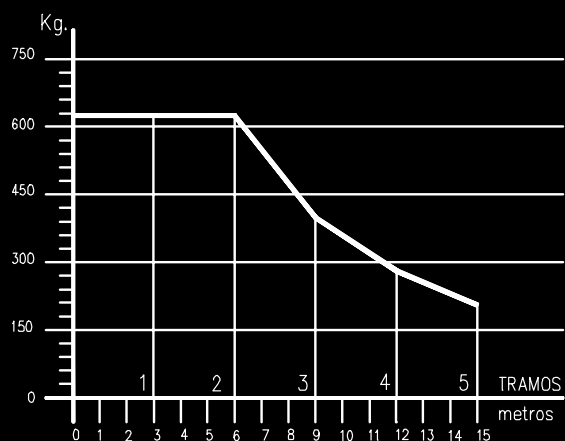


STANDARD LENGTHS / LONGITUD		WEIGHT / PESO
TR-C40/1D	1 m	5.8 kg.
TR-C40/2D	2 m	11.4 kg.
TR-C40/3D	3 m	17.1 kg.

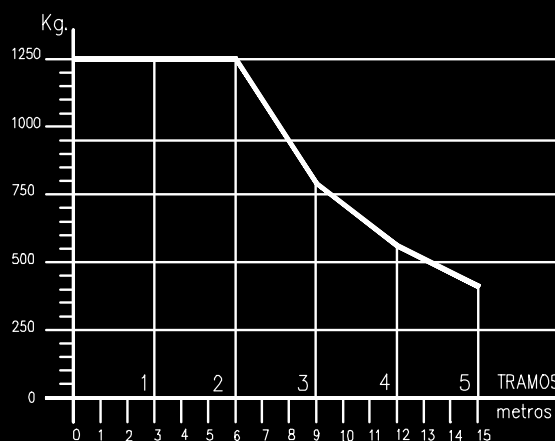


CONIC UNION DETAIL  
DETALLE UNION CONIC

Other dimensions available on demand  
Otras dimensiones sobre pedido



Maximum load at center  
Máxima carga centrada



Maximum load uniformly distributed  
Máxima carga uniformemente repartida